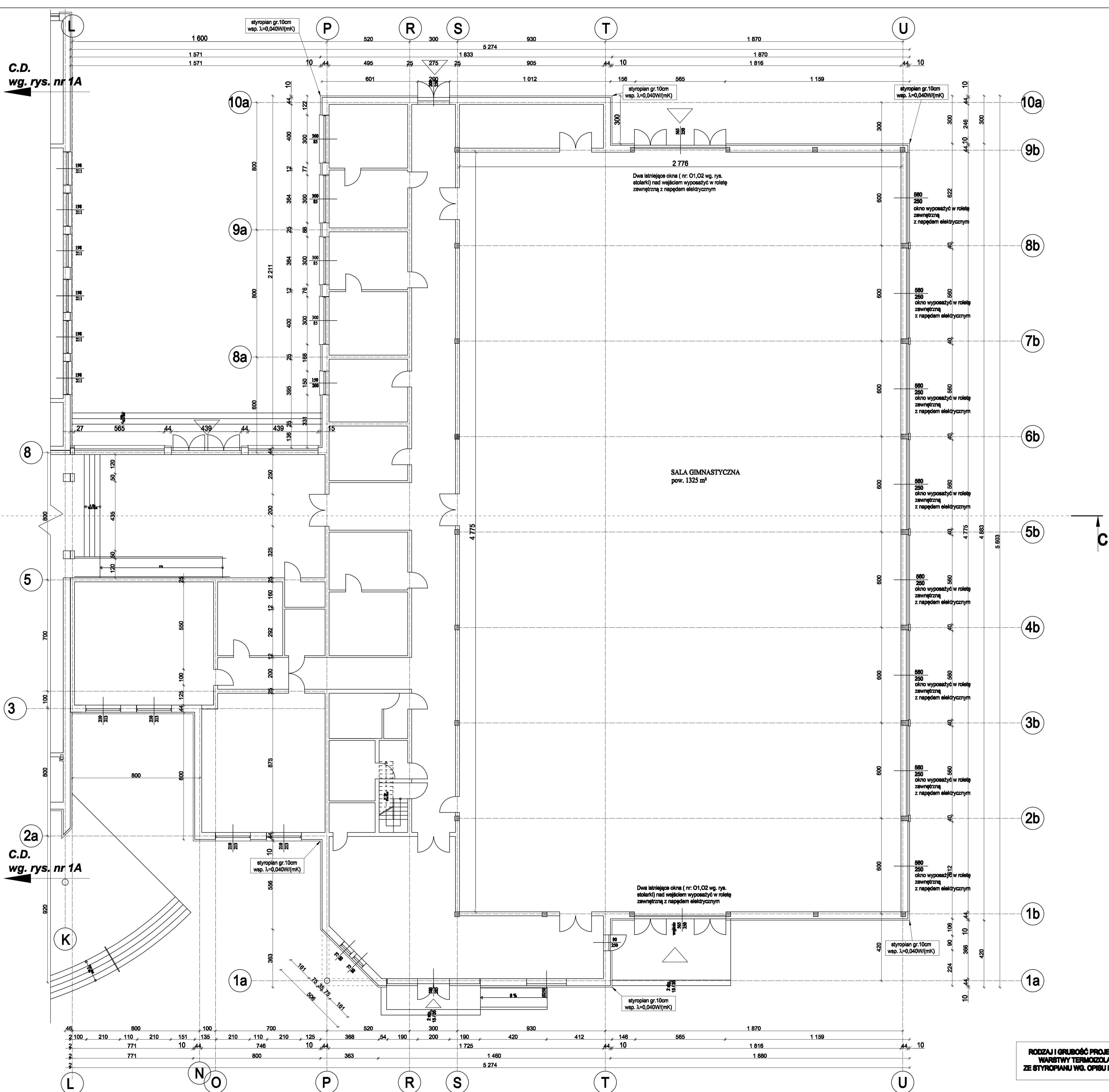
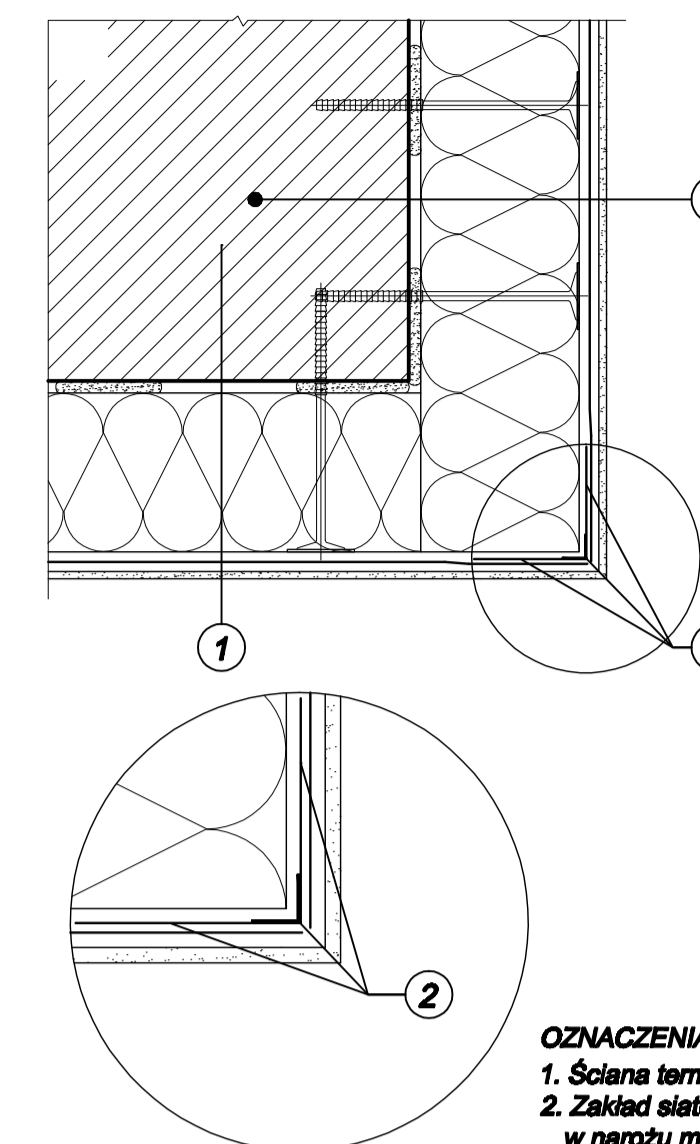


C.D.
wg. rys. nr 1A

C.D.
wg. rys. nr 1A

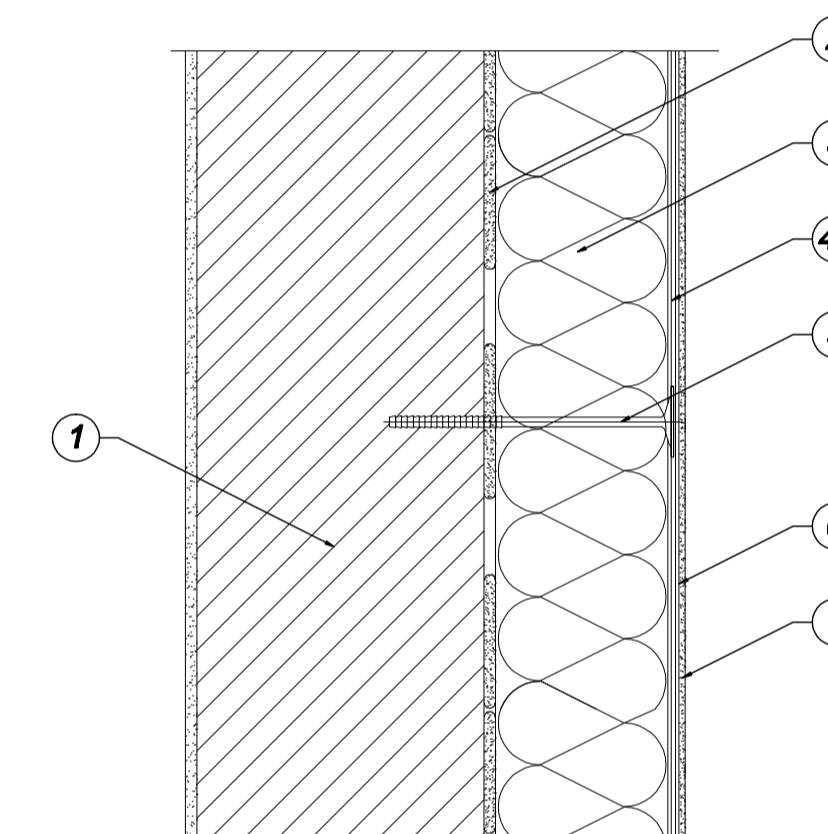


NAROŻA BUDYNKU-
UKŁAD SIATEK ZBROJĄCYCH



OZNACZENIA:
1. Ściana termoizolowana
2. Zakład siatek zbrojeniowych w narożu min. 30 cm.

SZCZEGÓŁ TERMOIZOLACJI
ŚCIAN ZEWNĘTRZNYCH



1. Istniejące ściany zewnętrzne POROTHERM 44, zaprawa systemowa $U=0,35 W/(m^2K)$.
2. Mocowanie podstawowe - zaprawa klejowa do styropianu
3. Izolacja termiczna - styropian fasadowy gr. 10 cm, ($\lambda=0,040W/mK$)
4. Zaprawa klejowa zbrojona siatką zbrojącą (do wys. 2 m siatka podwójnie)
5. Mocowanie dodatkowe - łączniki mechaniczne (kolki) o średnicy talerzyka min 60m, z trzpieniem stalowym wbijanym.
6. Podkładowa masa tynkarska
7. Tynk akrylowy, barwny. Faktura tynku-baranek, granulacja kruszywa fakturującego 2 m

Współczynnik przenikania ciepła ścian po termioizolacji
 $U_c=0,19 W/(m^2K)$

RODZAJ I GRUBOŚĆ PROJEKTOWANEJ
WARSTWY TERMOIZOLACYJNEJ
ZE STYROPIANU WG. OPISU NA RYSUNKU.

BIURO OBSŁUGI INWESTYCYJNEJ BUDOWNICTWA "POMIAN" mgr inż. STANISŁAW SACEWICZ 11 LISTOPADA 29/76, 62-510 Konin		
obiekt lokalizacja: Budynek Gimnazjum w Ślesinie	faza opracowania: Projekt budowlany	
dz. nr 339/3, 340/9, 340/5, 402/3, 403/3, 404/6 obręb Ślesin.	skala: 1: 120	
Inwestor: Gmina Ślesin ul. Kleczewska 15, 62- 561 Ślesin	data opracowania: XII.2015	
temat rys.: RZUT PARTERU -sala gimnastyczna		
projektant: mgr inż. STANISŁAW SACEWICZ upr. budowlane nr: GP.7343/19/94	nr rys. : 1B.	